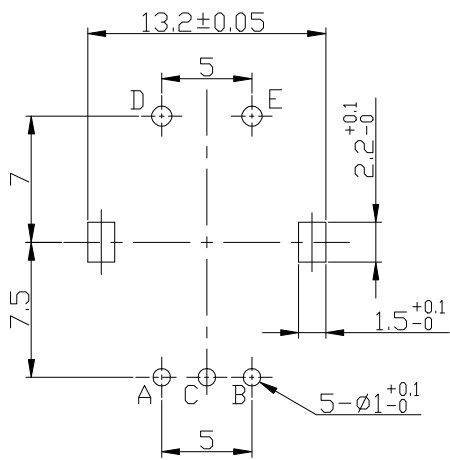


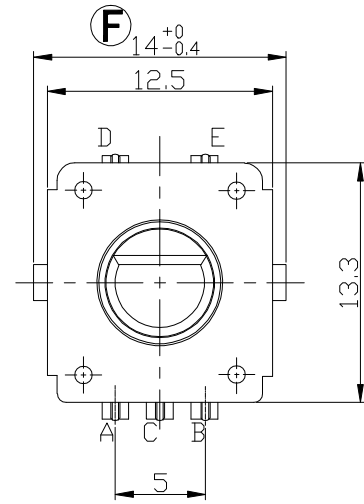
端子详图



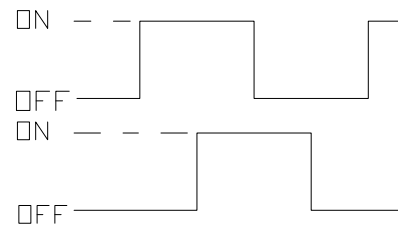
P.C.B MOUNTING HOLE DETAIL

A-C 端子間
TERMINAL

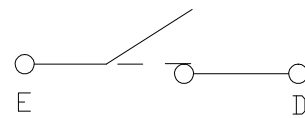
B-C 端子間
TERMINAL



CW ROTATION →



(SW2) 出力信號
ENCODER OUTPUT SIGNAL



(SW1) 迴路圈
SWITCH CIRCUIT

L	17.5	20	
F	5	7	

注：A-G为品管重点管控尺寸。

				品名	EC1202S-D5-F(L)/(F)-(XX)P(XX)C		
				变更记录			
未标注尺寸公差		图号: CPT-EC12-0001					
L≤10	±0.3	比例	1:1				
10<L≤100	±0.5	单位	mm	核准	审核	制图	
100≤L	±0.8						
角度	±5°						